

# *Brandt*



MANUEL D'INSTRUCTIONS FR

## **Lave-vaisselle**

BDFI44DQB

Chère Cliente, Cher Client,

Vous venez d'acquérir un produit **BRANDT** et nous vous remercions de la confiance que vous nous accordez.

Nous avons conçu et fabriqué ce produit en pensant à vous, à votre mode de vie, à vos besoins, pour qu'il réponde au mieux à vos attentes. Nous y avons mis notre savoir-faire, notre esprit d'innovation et toute la passion qui nous anime depuis plus de 60 ans.

Dans un souci permanent de toujours mieux satisfaire vos exigences, notre service consommateurs est à votre disposition et à votre écoute pour répondre à toutes vos questions ou suggestions.

Connectez-vous aussi sur notre site [www.brandt.fr](http://www.brandt.fr) où vous trouverez nos dernières innovations, ainsi que des informations utiles et complémentaires.

**BRANDT** est heureux de vous accompagner au quotidien et vous souhaite de profiter pleinement de votre achat.



**Important : Avant de mettre votre appareil en marche, veuillez lire attentivement ce guide d'installation et d'utilisation afin de vous familiariser plus rapidement avec son fonctionnement.**

Icône	Type	Signification
	AVERTISSEMENT	Blessures graves ou décès
	RISQUE D'ÉLECTROCUTION	Tension dangereuse
	INCENDIE	Avertissement : Risque d'incendie / matériaux inflammables
	ATTENTION	Blessures de l'utilisateur ou dommages matériels.
	IMPORTANT/REMARQUE	Utilisation correcte du système

# TABLE DES MATIÈRES

<b>1. SÉCURITÉ</b> .....	<b>4</b>
1.1. Installation.....	4
1.2. Usage.....	4
1.3. Entretien.....	5
1.4. Environnement.....	5
<b>2.INSTALLATION</b> .....	<b>6</b>
2.1. Positionnement du lave-vaisselle.....	6
2.2. Raccordement en eau .....	6
2.3. Tuyau d'arrivée d'eau .....	7
2.4. Tuyau de vidange.....	7
2.5. Raccordement électrique.....	8
<b>3.SPÉCIFICATIONS TECHNIQUES</b> .....	<b>9</b>
3.1. Apparence générale .....	9
3.2. Spécifications techniques.....	9
<b>4.PRÉPARATION DE L'APPAREIL À L'UTILISATION</b> .....	<b>10</b>
4.1. Avant la première utilisation .....	10
4.2. Utilisation du sel.....	10
4.3. Remplissage du réservoir de sel.....	10
4.4. Bandelette d'essai .....	11
4.5. Tableau de dureté de l'eau .....	11
4.6. Système adoucisseur .....	11
4.7. Réglages .....	11
4.8. Utilisation du détergent.....	11
4.9. Remplissage du détergent.....	12
4.10. Utilisation de tablettes 3 en 1.....	12
4.11. Utilisation de liquide de rinçage .....	12
4.12. Remplissage et réglage du liquide de rinçage.....	12
<b>5.CHARGEMENT DE VOTRE LAVE-VAISSELLE</b> .....	<b>14</b>
5.1. Recommandations.....	14
5.2. Chargement des paniers.....	16
<b>6.TABLEAU DES PROGRAMMES</b> .....	<b>17</b>
<b>7.LE PANNEAU DE COMMANDES</b> .....	<b>19</b>
7.1. Changement d'un programme.....	20
7.2. Annulation de programme .....	20
7.3. Mise à l'arrêt de l'appareil.....	20
<b>8.NETTOYAGE ET ENTRETIEN</b> .....	<b>22</b>
8.1. Filtres.....	22
8.2. Bras d'aspersion.....	22
8.3. Pompe de vidange.....	23
<b>9.DÉPANNAGE</b> .....	<b>24</b>



Cet appareil, destiné exclusivement à un usage domestique, a été conçu pour laver la vaisselle.

## Déclaration CE de conformité

Nous déclarons que nos produits répondent aux Directives, Décisions et Réglementations Européennes applicables et aux exigences listées dans les normes référencées.

## 1. SÉCURITÉ

### 1.1 Installation

- Pendant la durée de l'installation, l'appareil ne doit pas être branché au secteur. Une fois votre appareil installé, la prise doit rester accessible. Débranchez votre appareil avant toute intervention technique.
- Ne pas utiliser de rallonge, ni d'adaptateur, ni d'horloge programmable pour brancher le lave-vaisselle au secteur.
- L'installation électrique doit être capable de résister à la puissance maximale mentionnée sur la plaque signalétique et la prise doit être dûment reliée à la terre.
- La pression de l'eau doit se situer entre 0,1 et 1MPa (1 à 10 bar)
- Tenez tous les matériaux d'emballage hors de portée des enfants (ex.: sacs en plastique, polystyrène etc.) car ils peuvent être dangereux pour les enfants : risque d'étouffement.
- Si vous placez l'appareil sous un plan de travail, respectez les dimensions du croquis.
- Après déballage, vérifiez que votre appareil n'ait pas subi de dégâts pendant le transport. Ne branchez jamais un appareil endommagé. Si votre appareil est endommagé, adressez-vous à votre revendeur.
- Assurez-vous après avoir installé votre appareil, que celui-ci ne repose pas sur le câble d'alimentation ou sur les tuyaux d'arrivée et de vidange des eaux.
- Au cas où l'installation de votre lave-vaisselle se fait sur un sol moqueté, veillez à régler les pieds afin de laisser un espace d'aération sous l'appareil.
- En cas de problème ne pouvant être résolu par vous-même (voir pages 24 à 26), n'intervenez pas sur l'appareil et faites appel au service technique du revendeur ou du fabricant.

### 1.2 Usage

- Cet appareil peut être utilisé par des enfants âgés d'au moins 8 ans et par des personnes ayant des capacités physiques, sensorielles ou mentales réduites ou dénuées d'expérience ou de connaissance, s'ils (si elles) sont correctement surveillé(e)s ou si des instructions relatives à l'utilisation de l'appareil en toute sécurité leur ont été données et si les risques encourus ont été appréhendés. Veillez à ce que les enfants ne jouent pas avec l'appareil. Le nettoyage et l'entretien de l'appareil pouvant être effectués par l'utilisateur ne doivent pas être exécutés par des enfants si ceux-ci ne sont pas sous surveillance.
- Gardez les détergents hors de la portée des enfants. Ces produits contiennent des substances irritantes et abrasives. Évitez le contact avec la peau et les yeux. Assurez-vous que le réservoir est vide en fin de cycle.

- Ne laissez pas les enfants jouer avec l'appareil ou s'asseoir sur la porte lorsque celle-ci est ouverte (danger de risque de basculement), et éloignez les animaux domestiques.
- N'utilisez que des produits spécialement conçus pour lave-vaisselle (lavage, produit de rinçage et sel régénérant).
- N'ouvrez pas la porte du lave-vaisselle pendant son fonctionnement. Un dispositif de sécurité met le lave-vaisselle à l'arrêt en cas d'ouverture de la porte.
- Fermez toujours la porte après avoir chargé ou sorti de la vaisselle (risque de trébuchement).
- N'utilisez jamais de dissolvants chimiques dans votre appareil.
- Si le mode Économie d'énergie est activé, la porte s'ouvrira automatiquement à la fin du programme (pour les modèles équipés de la fonction ouverture de porte automatique seulement). Ne forcez pas la fermeture de la porte pendant une minute après la fin du programme pour éviter d'endommager le système d'ouverture automatique. Pour un séchage optimal, laissez la porte ouverte pendant 20 minutes.

**DANGER: Disposez les couteaux à bouts pointus la pointe en bas, placez les couteaux à longues lames et autres ustensiles acérés à plat (position horizontale).**

### 1.3 Entretien

- Si le câble d'alimentation est endommagé, il doit être remplacé par le fabricant, son service après-vente ou des personnes de qualification similaire afin d'éviter un danger.
- Ne pas manipuler l'intérieur du lave-vaisselle. En cas de problème, appelez le Service Technique.
- Utilisez exclusivement le tuyau d'alimentation neuf fourni avec l'appareil, n'utilisez pas un tuyau usagé.



**Ce mode d'emploi est disponible en ligne, sur le site Web de la marque.**

### 1.4 Environnement

Ce lave-vaisselle a été conçu dans un souci de respect de l'environnement.

#### **Protection de l'environnement**

Dosez votre lessive en fonction du degré de salissure de votre charge de vaisselle et de votre dureté d'eau, en ne dépassant pas la dose recommandée par le fabricant de lessive. Les matériaux d'emballage de cet appareil sont recyclables.

Contribuez à la protection de l'environnement en les déposant dans les conteneurs municipaux prévus à cet effet.

Votre lave-vaisselle contient aussi de nombreux matériaux recyclables, il est marqué de ce logo pour vous rappeler que les appareils usagés ne doivent pas être mélangés avec d'autres déchets.



Le recyclage de l'appareil sera ainsi réalisé conformément à la directive européenne 2012/19/UE sur les déchets d'équipements électriques et électroniques.

Adressez-vous à votre mairie ou à votre revendeur pour connaître les points de collecte des appareils usagés les plus proches de votre domicile.

#### **Economies d'énergie**

Ne programmez le pré-lavage (selon modèle) que lorsque c'est absolument nécessaire. Pour de la vaisselle peu ou normalement sale, un programme à basse température est suffisant. Le pré-rinçage manuel de la vaisselle augmente la consommation d'énergie et d'eau et n'est pas recommandé.

Laver la vaisselle au moyen d'un lave-vaisselle consomme généralement moins d'énergie et d'eau en fonctionnement que de laver la vaisselle à la main quand le lave-vaisselle ménager est utilisé conformément aux instructions du fabricant.

## 2. INSTALLATION

### 2.1 Positionnement du lave-vaisselle

#### APPAREIL NON ENCASTRÉ

- L'arrière de l'appareil doit être installé contre le mur. Vous pouvez utiliser le plateau supérieur comme plan de travail.

- Ne placez pas votre lave-vaisselle trop près d'une source de chaleur, la cornière d'entourage du plateau risquerait d'être détériorée.

#### APPAREIL ENCASTRÉ

- Si vous placez l'appareil sous un plan de travail, vous pouvez le faire avec ou sans plateau supérieur. Dans ce cas, respectez les dimensions du croquis.

- Si pour encastrer l'appareil vous devez enlever le plateau supérieur, suivez les indications fournies sur le croquis.

- Approchez-le et ajustez la hauteur en tournant les pieds arrières jusqu'à laisser un espace d'environ 3 millimètres entre l'appareil et le plan de travail.

- Encastrez votre lave-vaisselle dans son logement.

- Ajustez-le au plan de travail en réglant les pieds avant à l'aide d'un tournevis.

- Fixez éventuellement votre lave-vaisselle au plan de travail de la cuisine par deux vis, sous le retour plastique à l'avant.

- N'installez pas l'appareil à proximité de sources de chaleur (radiateurs, accumulateurs de chaleur, fours ou d'autres appareils générateurs de chaleur) ; ne l'encastrez pas non plus sous une table de cuisson.

- Pour installer votre lave-vaisselle, prenez soin de choisir un endroit où vous pourrez facilement charger et décharger votre vaisselle.

- N'installez pas votre lave-vaisselle dans un lieu où la température ambiante peut descendre sous les 5 °C. Des températures

négatives risquent de dégrader les tuyaux ou d'entraîner le dysfonctionnement de la carte électronique.

- Avant de le positionner, sortez le lave-vaisselle de son emballage en respectant les avertissements apposés sur celui-ci.

- Positionnez le lave-vaisselle à proximité d'une arrivée et évacuation d'eau. Vous devez installer votre lave-vaisselle de manière à ne pas modifier les raccords une fois ceux-ci effectués.

- Ne saisissez pas le lave-vaisselle par la porte ou par le panneau de commande pour la déplacer.

- Prenez soin de laisser un espace autour du lave-vaisselle de manière à pouvoir le déplacer facilement pendant le nettoyage.

- Prenez soin de ne pas coincer les tuyaux d'arrivée d'eau et de vidange en positionnant le lave-vaisselle.

- Prenez soin de ne pas coincer le câble électrique sous le lave-vaisselle.

- Réglez les pieds du lave-vaisselle de manière à ce qu'il soit à niveau et bien stable. Le bon positionnement du lave-vaisselle est essentiel pour une bonne ouverture et fermeture de la porte.

- Si la porte de votre lave-vaisselle ne se ferme pas correctement, vérifiez que le lave-vaisselle est à niveau et stable sur le sol ; dans le cas contraire, positionnez le lave-vaisselle de manière stable en agissant sur les pieds réglables.

### 2.2 Raccordement en eau

Vérifiez que l'arrivée d'eau convienne à l'installation d'un lave-vaisselle. Nous vous recommandons d'installer un filtre après votre compteur d'eau, de manière à éviter que des résidus (sable, argile, rouille, etc.) éventuels transportés dans le réseau d'eau ou dans l'installation de plomberie intérieure causent des dommages au lave-vaisselle et à prévenir tous désagréments tels que le jaunissement de la vaisselle ou la formation de dépôts après le lavage.

### 2.3 Tuyau d'arrivée d'eau



- L'appareil doit être raccordé au réseau de distribution d'eau en utilisant les ensembles de raccordement neufs fournis avec l'appareil, il convient de ne pas réutiliser des ensembles de raccordement usagés.

- Avant de raccorder le tuyau d'arrivée d'eau neuf ou longtemps inutilisé à votre lave-vaisselle, faites couler de l'eau dans celui-ci pendant un moment.

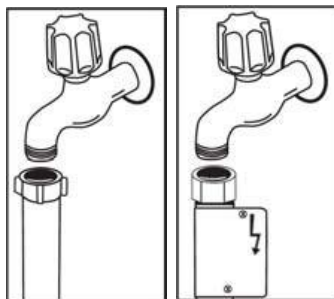
- Raccordez à la main le tuyau d'arrivée d'eau directement au robinet d'arrivée. La pression au robinet doit être au minimum de 0,03 Mpa et au maximum de 1 Mpa. Si la pression d'eau est supérieure à 1 Mpa, installez un dispositif réducteur de pression entre le robinet et le tuyau.

- Une fois les raccords effectués, ouvrez totalement votre robinet et vérifiez l'étanchéité. Pour votre sécurité, prenez soin de toujours fermer le robinet d'arrivée après la fin de chaque programme. Prenez en compte le marquage sur le tuyau d'arrivée d'eau.

- S'il est indiqué 25 °C sur le tuyau, la température de l'eau doit être au maximum de 25 °C (eau froide).

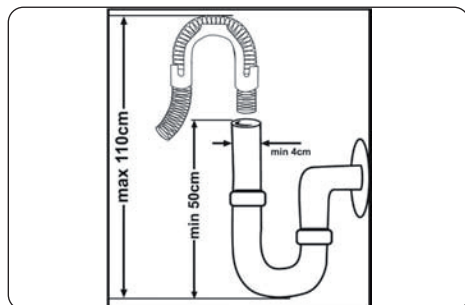
- Pour tous les autres modèles : eau froide de préférence ; eau chaude avec une température maximum de 60°C.

- NB : Certains modèles utilisent un système Aquablock. Si votre lave-vaisselle est équipé de cette option, il y a du courant avec une tension dangereuse. Ne coupez jamais l'embout Aquablock et veillez à ce qu'il ne soit pas plié ou tordu.

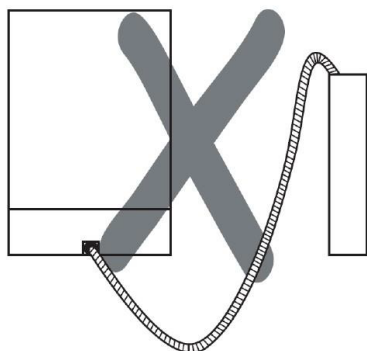
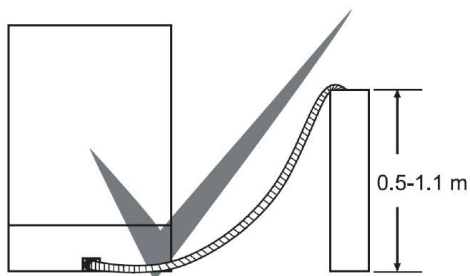


### 2.4 Tuyau de vidange

On peut raccorder le tuyau de vidange, soit directement à une vidange fixe, soit au raccord spécial sous l'évier. Au moyen d'un tuyau coudé spécial (si disponible), on peut vidanger la lave-vaisselle directement dans l'évier en accrochant le tuyau coudé au bord de l'évier. Ce raccordement doit se trouver à au moins 50 cm et au plus 110 cm du niveau du sol.



**⚠ AVERTISSEMENT :** Il ne faut pas modifier la longueur du tuyau de vidange car l'appareil ne pourra pas vidanger correctement. Notre société décline toute responsabilité en cas de problème.



- Cet appareil est conçu pour utiliser une alimentation de 220 à 240V. Si votre alimentation est différente, contactez un professionnel agréé ou un électricien qualifié. Utiliser en permanence le câble d'alimentation et la fiche fournis avec l'appareil.

- À basse tension, l'efficacité de votre lave-vaisselle est inférieure.

- Si le câble d'alimentation est endommagé, il doit être remplacé par le fabricant, son service après-vente ou une personne de qualification similaire afin d'éviter un danger. Dans le cas contraire, des accidents peuvent se produire.

- Pour des raisons de sécurité, assurez-vous de toujours débrancher la prise à la fin du programme.

- Afin d'éviter une électrocution, évitez de débrancher l'appareil lorsque vos mains sont mouillées

- Débranchez toujours votre lave-vaisselle par la fiche. Ne jamais tirer sur le câble d'alimentation.

## 2.5 Raccordement électrique

**⚠ AVERTISSEMENT** : L'appareil doit être branché à la terre.

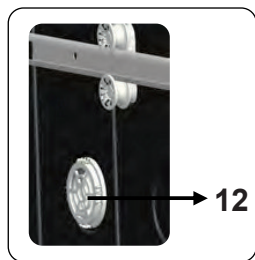
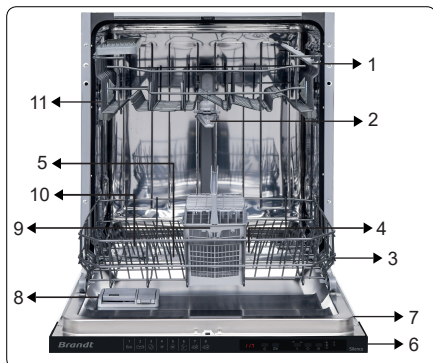
- Avant le branchement sur le secteur, vérifier si la tension nominale de l'appareil (marquée sur la plaque signalétique de l'appareil) correspond à la tension de l'alimentation électrique. Le prise d'alimentation électrique doit elle aussi être capable de supporter la puissance nominale de l'appareil (également mentionnée sur la plaque signalétique de l'appareil). En cas de doute veuillez faire appel à un électricien qualifié.

- Le produit doit être installé conformément aux instructions de cette notice et aux normes en vigueur. En cas de non-respect le fabricant ne peut être tenu responsable.

**👤 REMARQUE** : Pour l'encastrement de votre appareil dans votre meuble de cuisine, veuillez vous référer au guide d'installation fourni avec votre appareil.



### 3. SPÉCIFICATIONS TECHNIQUES



#### 3.1. Apparence générale

1. Panier supérieur
2. Bras de lavage supérieur
3. Panier inférieur
4. Bras de lavage inférieur
5. Filtres
6. Plaque signalétique
7. Panneau de commande
8. Distributeur de détergent et de liquide de rinçage
9. Panier à couverts
10. Réservoir de sel
11. Système d'ajustement de la hauteur du panier supérieur
12. Unité de séchage Turbo : ce système offre de meilleures performances de séchage pour votre vaisselle.

#### 3.2. Spécifications techniques

Capacité	14 couverts
Dimensions	820 mm - 870 mm
Hauteur	
Largeur	598 (mm)
Profondeur	570 (mm)
Poids net	39,700 kg
Tension/Fréquence de fonctionnement	220-240 V~, 50 Hz
Intensité	10 (A)
Puissance totale	1900 (W)
Pression d'alimentation en eau	Maximum : 1 MPa (10 bar) Minimum : 0,03 Mpa (3 bar)

## 4. PRÉPARATION DE L'APPAREIL À L'UTILISATION

### 4.1. Avant la première utilisation

- Assurez-vous que les spécifications électriques et d'approvisionnement en eau correspondent aux valeurs indiquées par les instructions d'installation de l'appareil.
- Retirez tous les matériaux d'emballage à l'intérieur de l'appareil.
- Réglez le niveau de l'adoucisseur d'eau (voir page suivante).

### 4.2 Utilisation du sel

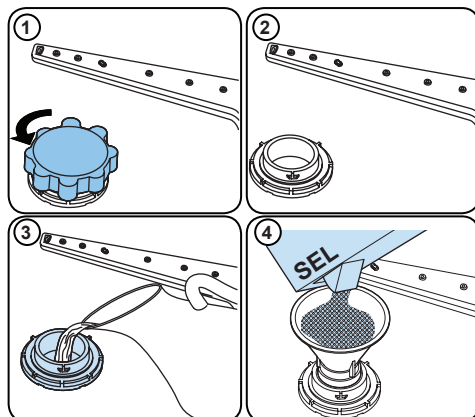
Pour bien fonctionner, le lave-vaisselle a besoin d'une eau douce, c'est-à-dire moins calcaire. Dans le cas contraire, des résidus de calcaire blanc se déposeront sur la vaisselle et sur les équipements intérieurs. Cela aura alors une incidence négative sur les performances de lavage, de séchage et de brillance de votre appareil. Le sel régénère l'adoucisseur d'eau qui neutralise le calcaire.

Veillez utiliser uniquement du sel spécial pour lave-vaisselle afin d'adoucir l'eau de la machine. N'utilisez pas de sel de table ou en poudre qui est facilement soluble dans l'eau. L'utilisation de tout autre type de sel peut abîmer votre machine.

### 4.3. Remplissage du réservoir de sel.

Pour ajouter du sel adoucissant, ouvrez le couvercle du compartiment de sel en le tournant dans le sens horaire. **(1)** **(2)** À la première utilisation, mettez 1 kg de sel et de l'eau **(3)** dans le compartiment jusqu'à ce qu'il déborde presque. Vous pouvez utiliser un entonnoir (fourni) **(4)** pour un remplissage plus facile. Remplacez le couvercle et fermez-le.

Après tous les 20 à 30 cycles, ajoutez du sel dans votre appareil jusqu'à en faire le plein (environ 1 kg).







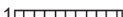





### Ajoutez du sel dans le compartiment de sel avant la première utilisation.

Utilisez du sel adoucissant fabriqué spécialement pour une utilisation dans les lave-vaisselle.

Lorsque vous démarrez pour la première fois votre lave-vaisselle, le compartiment de sel se remplit d'eau. Par conséquent, veuillez introduire le sel adoucissant dans l'appareil avant de le démarrer.

Si du sel a débordé et est tombé dans la cuve, exécutez un court programme de lavage ou retirez manuellement le sel afin de protéger la cuve contre la corrosion.

#### 4.4. Bandelette d'essai

Faites couler de l'eau du robinet (1 minute).	Maintenez la bande dans l'eau (1 s)	Agitez la bande.	Attendez (1 min).	Réglez le niveau de dureté de votre appareil.
				1  2  3  4  5  6 

**REMARQUE** : Le niveau est réglé sur 3 par défaut. Si l'eau provient d'un puits ou a un niveau de dureté supérieur à 90 dF, nous vous recommandons d'utiliser un filtre.

#### 4.5. Tableau de dureté de l'eau

Niveau	Allemand dH	Français dF	Anglais Britannique dE	Indicateur
1	0-5	0-9	0-6	L1 apparaît à l'écran.
2	6-11	10-20	7-14	L2 apparaît à l'écran.
3	12-17	21-30	15-21	L3 apparaît à l'écran.
4	18-22	31-40	22-28	L4 apparaît à l'écran.
5	23-31	41-55	29-39	L5 apparaît à l'écran.
6	32-50	56-90	40-63	L6 apparaît à l'écran.

#### 4.6. Système adoucisseur

Le lave-vaisselle est équipé d'un système d'adoucissement de l'eau réduisant la dureté de l'alimentation en eau courante. Pour connaître le niveau de dureté de l'eau du robinet, contactez votre compagnie d'eau ou utilisez la bandelette de test (le cas échéant).

#### 4.7. Réglages

- Ouvrez la porte du lave-vaisselle.
- Allumez le lave-vaisselle en appuyant sur la touche Marche/Arrêt.
- Appuyez immédiatement sur le bouton Programme dès que la machine est allumée, et maintenez-le enfoncé jusqu'à ce que l'inscription « SL » apparaisse à l'écran.
- La machine affiche le dernier réglage.
- Réglez le niveau en appuyant sur le bouton de sélection de programme. A toute pression du bouton de programme, le niveau de dureté est incrémenté. Le niveau de dureté 1 revient après le niveau de dureté 6.
- Éteignez la machine pour enregistrer les réglages effectués.

#### 4.8. Utilisation du détergent

Utilisez uniquement des détergents conçus spécifiquement pour les lave-vaisselle domestiques. Conservez les détergents dans des endroits secs et frais hors de la portée des enfants.

- Ajoutez le détergent approprié pour le programme sélectionné pour assurer les meilleures performances. La quantité de détergent nécessaire dépend du cycle, de la taille de la charge et du niveau de saleté de la vaisselle.

- Ne remplissez pas le compartiment de détergent au-delà du nécessaire, sans quoi vous pourriez voir des stries blanchâtres ou bleuâtres sur le verre et les plats, ou provoquer la corrosion du verre. L'utilisation continue de trop de détergent peut endommager l'appareil.

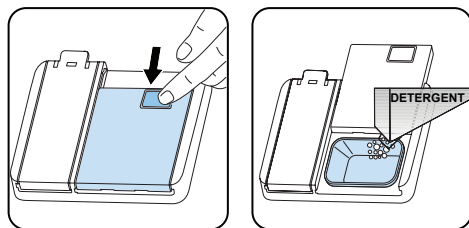
- Utiliser trop peu de détergent peut entraîner un mauvais nettoyage, et vous pourriez voir des taches blanchâtres d'eau dure.

- Consultez les instructions du fabricant de détergent pour plus d'informations.

#### 4.9. Remplissage du détergent

- Appuyez sur le loquet pour ouvrir le distributeur et versez le détergent ou placez votre tablette.

- Fermez le couvercle et appuyez jusqu'à ce qu'il se verrouille en place. Le distributeur doit être rempli à nouveau juste avant le début de chaque programme.



#### 4.10. Utilisation de tablettes 3 en 1

- Ces produits doivent être utilisés selon les instructions du fabricant.

- Ne mettez jamais de tablettes 3 en 1 directement dans la cuve ou dans le panier à couverts.

- Les tablettes 3 en 1 contiennent non seulement du détergent, mais aussi du liquide de rinçage, des substances de remplacement du sel et des composants supplémentaires en fonction de la combinaison.

- Nous vous recommandons de ne pas utiliser de tablettes 3 en 1 pour des programmes courts. Utilisez des détergents en poudre à la place.

- Si vous rencontrez des problèmes lors de l'utilisation de détergents combinés, contactez le fabricant du détergent.

- Lorsque vous arrêtez d'utiliser des détergents combinés, assurez-vous que les réglages de dureté de l'eau et liquide de rinçage sont réglés à un niveau correct.

#### 4.11. Utilisation de liquide de rinçage

- Le liquide de rinçage vous aide à sécher la vaisselle sans laisser de stries et de taches.

- Un liquide de rinçage est nécessaire pour des ustensiles sans taches et des verres transparents. Le liquide de rinçage est automatiquement diffusé pendant la phase de rinçage à chaud.

- Si le réglage de la dose de liquide de rinçage est trop faible, des taches blanchâtres restent sur la vaisselle, et les plats ne sont pas secs et propres.

- Si la dose de liquide de rinçage est trop élevée, vous pouvez voir des couches bleuâtres sur le verre et la vaisselle.

#### 4.12. Remplissage et réglage du liquide de rinçage

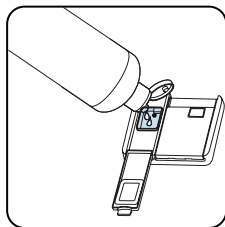
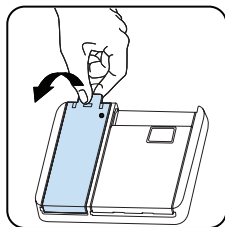
- Pour remplir le compartiment de liquide de rinçage, ouvrez le bouchon du compartiment de liquide de rinçage.

- Remplissez le compartiment de liquide de rinçage au niveau MAXIMUM, puis fermez le couvercle. Veillez à ne pas trop remplir le compartiment de rinçage, et essuyez tout débordement.

#### Afin de modifier le niveau de liquide de rinçage, suivez les étapes ci-dessous avant d'allumer l'appareil:

- Le réglage du liquide de rinçage se fait après celui de la dureté de l'eau.
- Ouvrez la porte du lave-vaisselle.
- Mettez la machine en marche en appuyant sur la touche Marche/Arrêt.
- Appuyez immédiatement sur le bouton de sélection de programme et maintenez-le enfoncé jusqu'à ce que l'inscription « rA » apparaisse à l'écran.
- La machine affiche le dernier réglage.
- Réglez le niveau en appuyant sur le bouton de sélection de programme.
- Éteignez la machine pour enregistrer les réglages effectués.
- Le réglage par défaut est « 4 ».

Si les plats ne sèchent pas correctement ou sont tachés, augmentez le niveau. Si des taches bleues se forment sur vos plats, diminuez le niveau



Niveau	Dose de liquide de rinçage	Indicateur
1	Produit de rinçage non distribué	r1 apparaît à l'écran.
2	1 dose est distribuée	r2 apparaît à l'écran.
3	2 doses sont distribuées	r3 apparaît à l'écran.
4	3 doses sont distribuées	r4 apparaît à l'écran.
5	4 doses sont distribuées	r5 apparaît à l'écran.

## 5. CHARGEMENT DE VOTRE LAVE-VAISSELLE

- Pour obtenir les meilleurs résultats, suivez ces directives de chargement.

- Le pré-rinçage manuel des articles de vaisselle entraîne une augmentation de la consommation d'eau et d'énergie et n'est pas recommandé. Vous pouvez placer les tasses, les verres, les verres à pied, les petites assiettes, les bols, etc. dans le panier supérieur. N'appuyez pas les verres longs les uns contre les autres, sinon ils ne peuvent pas rester stables et peuvent être endommagés.

- Lorsque vous placez des gobelets et des verres à long pied, appuyez-les contre le bord du panier ou le support et non contre d'autres objets.

- Placez tous les récipients tels que tasses, verres et casseroles dans le lave-vaisselle avec leur ouverture vers le bas, sinon l'eau peut s'accumuler sur ces objets.

- S'il y a un panier à couverts dans la machine, il est recommandé de l'utiliser afin d'obtenir le meilleur résultat.

- Placez tous les objets de grande taille (casseroles, poêles, couvercles, assiettes, bols, etc.) et très sales dans le panier du bas.

- Les plats et les couverts ne doivent pas être placés les uns au-dessus des autres.

**AVERTISSEMENT** : Veillez à ne pas entraver la rotation des bras de lavage.

**AVERTISSEMENT** : Assurez-vous qu'après avoir chargé la vaisselle, cela n'empêche pas l'ouverture du distributeur de détergent.

### 5.1. Recommandations

Enlevez tout résidu important sur la vaisselle avant de la mettre dans la machine. Démarrez la machine à pleine charge.



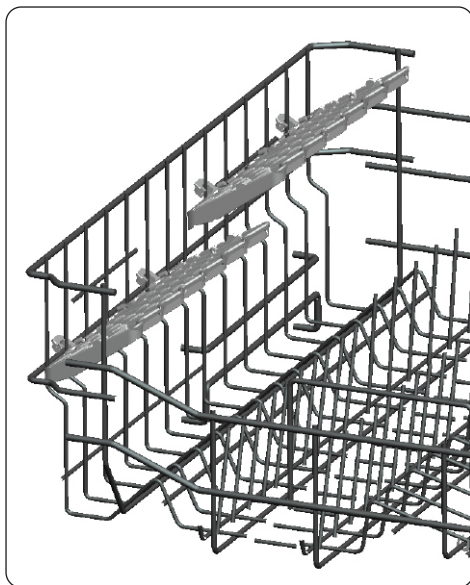
Ne surchargez pas les paniers et ne placez pas la vaisselle dans le mauvais panier. Le non-respect du plan de chargement peut entraîner une mauvaise qualité de lavage.

**AVERTISSEMENT** : Pour éviter toute blessure, placez les couteaux à long manche et pointus dans les paniers, avec leurs pointes tournées vers le bas ou placées horizontalement.

**IMPORTANT** : Nous vous conseillons d'utiliser votre appareil au maximum de sa capacité afin d'optimiser la consommation d'eau et d'électricité. Tout usage non conforme à cette notice peut entraîner une qualité de lavage dégradée.

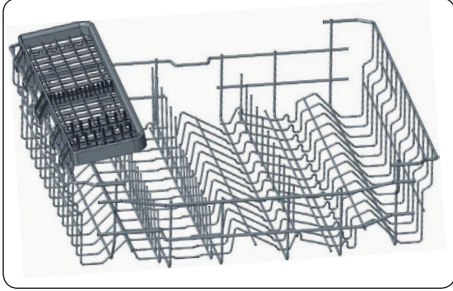
### Clayettes à hauteur ajustable

Les clayettes à hauteur ajustable vous permettent de placer des verres hauts et des tasses sur ou sous les paniers. Les supports peuvent être ajustés à 2 hauteurs différentes. Les couverts et ustensiles longs peuvent également être placés horizontalement sur les clayettes.

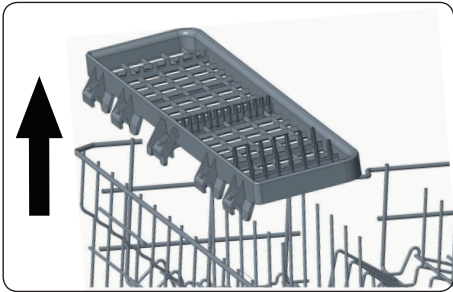


### Support à ustensiles longs

Des ustensiles longs tels que des couteaux à pain et des louches peuvent être placés horizontalement sur ce support afin d'optimiser le chargement à l'intérieur des paniers.

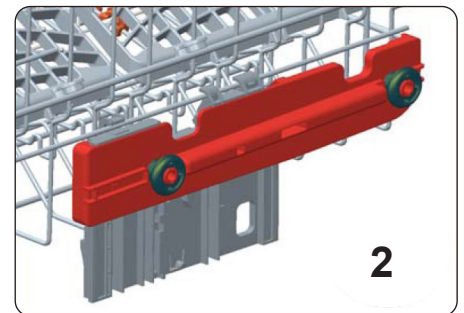
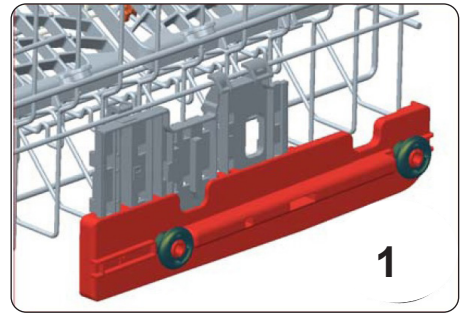
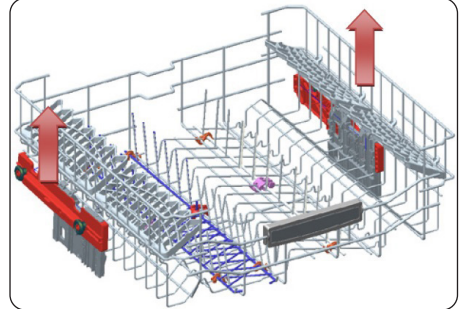


Lorsque vous ne souhaitez pas utiliser ce support, vous pouvez le retirer du panier supérieur en la tirant vers le haut.



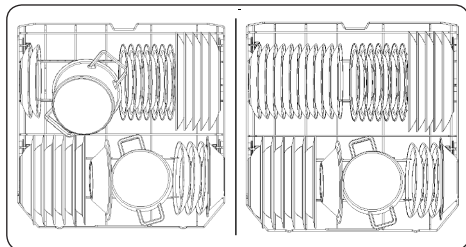
### Réglage de la hauteur

Le panier supérieur comprend un mécanisme qui permet à la hauteur du panier supérieur d'être ajustée plus haut (1) ou plus bas (2) sans avoir à retirer le panier. Tenez le panier des deux côtés et tirez vers le haut ou poussez vers le bas, en vous assurant que les deux côtés du panier supérieur sont dans la même position.

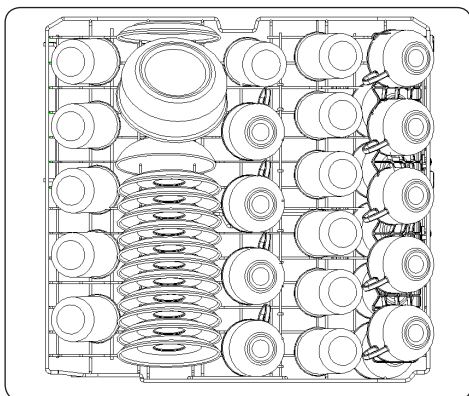


## 5.2. Chargement des paniers

### Panier inférieur

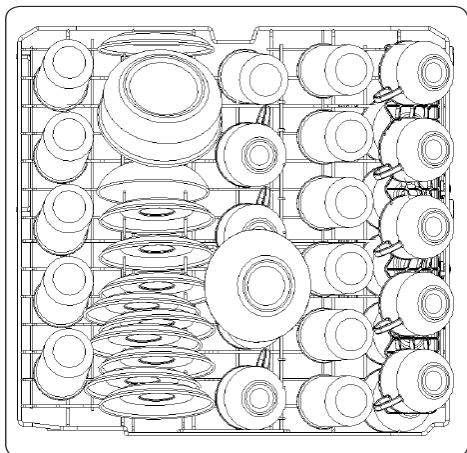


### Panier supérieur



### Charges incorrectes

Un chargement incorrect peut entraîner de mauvaises performances de lavage et de séchage. Veuillez suivre les recommandations du fabricant pour un bon résultat.



### Articles inappropriés pour la vaisselle

- Cendres de cigarettes, restes de bougies, polish, peinture, substances chimiques, matériaux en alliage de fer.
- Fourchettes, cuillères et couteaux avec manche en bois, en os, en ivoire ou en nacre ; articles collés, articles souillés de produits chimiques abrasifs, acides ou basiques.
- Plastiques thermosensibles, récipients en cuivre ou étamés.
- Objets en aluminium et argent.
- Quelques verres délicats, porcelaines imprimées ornementales ; certains articles en cristal, couverts collés, verres en cristal au plomb, planches à découper, articles en fibres synthétiques.
- Articles absorbants tels que des éponges ou des tapis de cuisine.



**IMPORTANT** : Privilégiez l'achat d'ustensiles de cuisine lavables au lave-vaisselle.



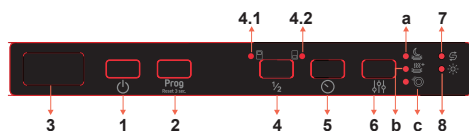
## 6. TABLEAU DES PROGRAMMES

	P1	P2	P3	P4	P5	P6	P7	P8
Nom du programme :	Éco*	Auto	Vapeur	Hygiène 70 °C	Super 50'	Dual Pro Wash	Rapide 30'	Express 14'
Type de salissure :	Ce programme standard convient au nettoyage de la vaisselle normalement sale. Il s'agit du programme le plus efficace en termes de consommation d'énergie et d'eau.	Programme Auto pour la vaisselle très sale.	Nettoyage efficace à la vapeur pour la vaisselle très sale.	Convient pour la vaisselle très sale nécessitant un lavage dans de bonnes conditions d'hygiène.	Convient pour la vaisselle normalement sale, utilisée quotidiennement avec un programme plus rapide.	Convient à la fois pour la verrerie délicate légèrement sale du panier supérieur et pour la vaisselle très sale du panier inférieur.	Convient pour la vaisselle légèrement sale et un lavage rapide.	Programme le plus rapide pour la vaisselle légèrement sale et récemment utilisée et adapté à 4 couverts.
Degré de salissure :	Moyen	Fort	Fort	Fort	Moyen	Fort	Léger	Léger
"Quantité de détergent : A : 25 cm <sup>3</sup> B : 15 cm <sup>3</sup> "	A	A	A	A	A	A	A	B
Durée du programme (h/min) :	04:14	01:49 - 02:59	02:41	02:07	00:50	01:53	00:30	00:14
Consommation électrique (kWh/cycle) :	-	1.250 - 1.900	1.750	1.700	1.000	1.600	0.650	0.340
Consommation d'eau (l/cycle) :	9.0	11.8 - 24.0	20.3	16.0	9.5	15.4	10.9	6.6

 **REMARQUE:** Les données du programme Eco\* sont mesurées sous des conditions en laboratoire conformément à la norme européenne EN60436.

- La durée des autres programmes peut varier en fonction de la quantité de vaisselle, de la température de l'eau, de la température ambiante et des options sélectionnées.
- Les valeurs indiquées pour des programmes autres que le programme Éco ne sont fournies qu'à titre indicatif.
- Lorsque le lave-vaisselle est utilisé selon les consignes du constructeur, il consomme généralement moins d'eau et d'énergie qu'un lavage à la main.
- Nous vous conseillons d'utiliser du détergent en poudre pour les programmes courts.
- Les programmes courts (30 minutes et moins) ne comportent pas de séchage.
- Pour faciliter le séchage, nous recommandons d'ouvrir légèrement la porte une fois le cycle terminé.

## 7. LE PANNEAU DE COMMANDE



1. Touche Marche/Arrêt
2. Touche de sélection de programme
3. Ecran
4. Touche demi-charge
- 4.1. Indicateur de demi-charge (Panier supérieur)
- 4.2. Indicateur de demi-charge (Panier inférieur)
5. Touche Options
  - a - Indicateur d'option Silence
  - b - Indicateur d'option Séchage+
  - c - Indicateur d'option Extra Rapide
7. Indicateur de sel
8. Indicateur de produit de rinçage

### 1. Touche Marche/Arrêt

Allumez la machine en appuyant sur la touche de marche/arrêt. Lorsque la machine est en marche, « - » s'affiche sur l'écran (3).

### 2. Touche de sélection de programme

À l'aide de la touche de sélection de programme, sélectionnez le programme adapté. Le programme démarre automatiquement lorsque la porte est fermée. Pour plus de détails sur les programmes, reportez-vous à la section Tableau des programmes.

### 3. Ecran

L'affichage indique le numéro et la durée du programme sélectionné en alternance et le temps restant pendant le fonctionnement.

### 4. Touche demi-charge

Lorsque vous sélectionnez l'option de demi-charge, vous pouvez laver votre vaisselle uniquement dans le panier inférieur ou uniquement dans le panier supérieur. Appuyez sur la touche jusqu'à ce que l'indicateur (4.1 ou 4.2) correspondant au panier contenant les plats à laver s'allume. Cette fonction permet de laver de petites charges tout en réduisant la consommation et la durée du programme.

### 5. Touche de départ différé

Appuyez sur la touche départ différé pour retarder le démarrage d'un programme de 1 heure à 19 heures. Appuyez une fois sur la touche pour retarder l'heure de démarrage de 1 heure, et maintenez-la enfoncée pour augmenter la durée de temporisation. Appuyez sur le bouton départ différé pour modifier ou annuler l'heure de démarrage différé. Si vous éteignez le lave-vaisselle alors que le temporisateur est actif, l'heure de départ différé est annulée.

### 6. Touche Options

Appuyez sur la touche Options une fois pour activer l'option Silence. Sélectionnez l'option Silence pour un lavage plus doux et plus silencieux grâce à une pression de l'eau réduite. Cette option ne peut être sélectionnée qu'au début du programme. L'indicateur d'option Silence (a) s'allume.

Appuyez sur la touche Options deux fois pour activer l'option Séchage+.

Cette option permet un meilleur résultat de séchage grâce à l'augmentation de la température et de la durée de la phase de séchage. L'indicateur d'option Séchage+ (b) s'allume.

Appuyez sur la touche Options trois fois pour activer l'option Extra rapide.

Sélectionnez l'option Extra rapide pour réduire la durée d'un programme en augmentant la pression et la température de l'eau. Cette option ne peut être sélectionnée qu'au début du programme. L'indicateur d'option Extra rapide (c) s'allume.



**REMARQUE** : Si une fonction supplémentaire a été utilisée sur le dernier programme de lavage, cette fonction restera active sur le programme sélectionné suivant jusqu'à ce que la machine soit arrêtée. Pour annuler cette fonction dans le nouveau programme de lavage sélectionné, appuyez sur la touche Option (6) jusqu'à ce que le voyant de l'option s'éteigne.

### 7. Indicateur de sel

Lorsque la quantité de sel adoucissant est insuffisante, l'indicateur d'avertissement de manque de sel s'active pour indiquer que le réservoir de sel doit être rempli.

## 8. Indicateur de produit de rinçage

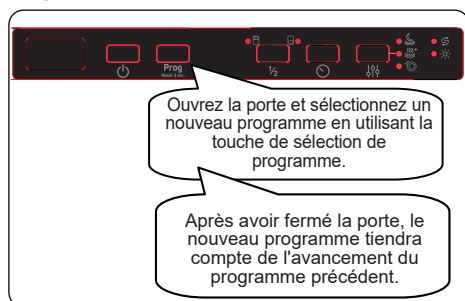
Lorsque le niveau de liquide de rinçage est bas, l'indicateur de produit de rinçage s'active et vous devez remplir le réservoir.



**REMARQUE :** Si vous décidez de ne pas démarrer le programme sélectionné, veuillez consulter les sections « Modification d'un programme » et « Annulation d'un programme ».

## 7.1. Changement d'un programme

Suivez les étapes ci-dessous pour changer un programme en cours.



Ouvrez la porte et sélectionnez un nouveau programme en utilisant la touche de sélection de programme.

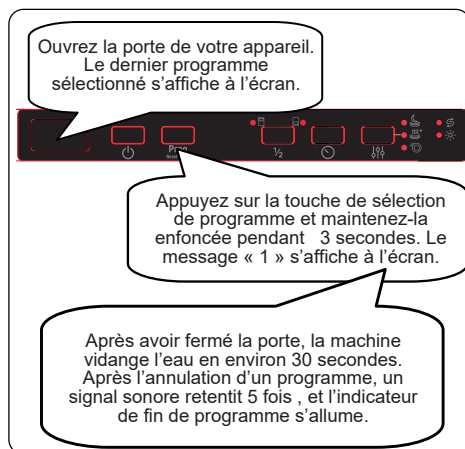
Après avoir fermé la porte, le nouveau programme tiendra compte de l'avancement du programme précédent.



**REMARQUE :** Ouvrez d'abord légèrement la porte pour arrêter un programme avant qu'il ne soit terminé afin d'éviter les fuites d'eau.

## 7.2. Annulation d'un programme

Suivez les étapes ci-dessous pour annuler un programme en cours.

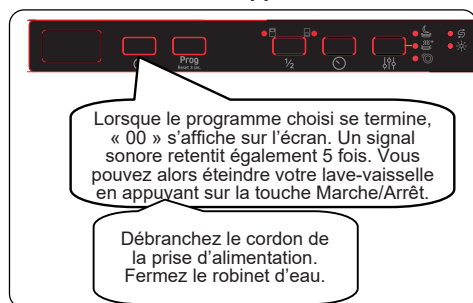


Ouvrez la porte de votre appareil. Le dernier programme sélectionné s'affiche à l'écran.

Appuyez sur la touche de sélection de programme et maintenez-la enfoncée pendant 3 secondes. Le message « 1 » s'affiche à l'écran.

Après avoir fermé la porte, la machine vidange l'eau en environ 30 secondes. Après l'annulation d'un programme, un signal sonore retentit 5 fois, et l'indicateur de fin de programme s'allume.

## 7.3. Mise à l'arrêt de l'appareil



Lorsque le programme choisi se termine, « 00 » s'affiche sur l'écran. Un signal sonore retentit également 5 fois. Vous pouvez alors éteindre votre lave-vaisselle en appuyant sur la touche Marche/Arrêt.

Débranchez le cordon de la prise d'alimentation. Fermez le robinet d'eau.



**REMARQUE :** Évitez d'ouvrir la porte avant la fin du programme.



**REMARQUE :** Laissez la porte légèrement ouverte à la fin d'un programme de lavage pour accélérer le séchage.



**REMARQUE :** Si la porte de la machine est ouverte ou si l'alimentation est coupée pendant le lavage, le programme se poursuivra lorsque la porte sera fermée ou que le courant sera rétabli.

## Contrôle du signal sonore

Pour modifier le niveau du signal sonore, suivez les étapes ci-dessous :

1. Ouvrez la porte et appuyez simultanément sur les touches Option (6) et Départ différé (5) pendant 3 secondes.
2. Lorsque l'appareil est sur le mode « réglage du son », le buzzer émet un son long et la machine affiche le dernier niveau réglé, de « S0 » à « S3 ».
3. Pour réduire le niveau sonore, appuyez sur la touche Départ différé (5). Pour augmenter le niveau sonore, appuyez sur la touche Option (6).
4. Pour enregistrer le niveau sonore sélectionné, éteignez le lave-vaisselle. Le niveau « S0 » signifie que tous les sons sont désactivés. Le réglage d'usine est « S3 ».

## Mode d'économie d'énergie

Suivez les étapes ci-dessous pour activer ou désactiver le mode économie d'énergie :

1. Ouvrez la porte et appuyez sur les touches Demi-charge (4) et Départ différé (5) simultanément pendant 3 secondes.
2. Après 3 secondes, le lave-vaisselle affichera le dernier réglage, « IL1 » ou « IL0 ».
3. Lorsque le mode Économie d'énergie est activé, « IL1 » apparaît à l'écran. Dans ce mode, la machine s'éteindra automatiquement lorsqu'elle reste 15 minutes sans activité afin d'économiser de l'énergie.
4. Lorsque le mode Économie d'énergie est désactivé, « IL0 » apparaît à l'écran. Si le mode Économie d'énergie est désactivé, la machine sera toujours allumée à moins qu'elle ne soit éteinte par l'utilisateur.

5. Pour enregistrer le paramètre sélectionné, éteignez la machine.

Le mode Économie d'énergie est activé lors du réglage d'usine.

## Infoled 2.1

Ce système de projection d'un point lumineux au sol vous permet de connaître l'avancement de votre programme.

Indicateur LED	Statut de la machine
Rouge, en continu	Un programme est en cours.
Rouge, clignotant	Annulation d'un programme.
Rouge, clignotement rapide	La machine présente une anomalie. Se reporter à la section " <b>Alerte automatique de pannes et conduite à tenir</b> ".
Vert, en continu	Fin d'un programme.

## 8. NETTOYAGE ET ENTRETIEN

Il est important de nettoyer votre lave-vaisselle pour assurer la durée de vie de la machine.

Assurez-vous que les réglages d'adoucissement de l'eau soient correctement faits et que la quantité de détergent soit optimale pour prévenir l'accumulation du calcaire. Remplissez à nouveau le compartiment à sel lorsque le voyant de manque de sel est allumé.

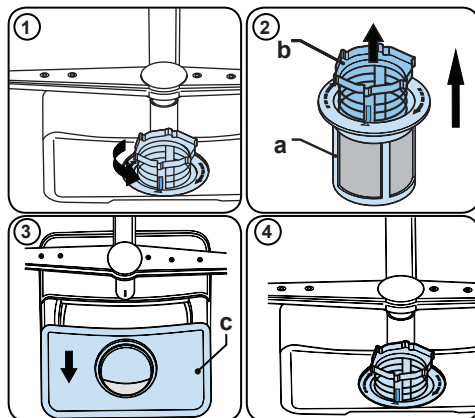
De la graisse et du calcaire peuvent se déposer dans le lave-vaisselle au fil du temps. Si tel est le cas :

- Remplissez le compartiment à détergent, mais ne chargez pas de vaisselle. Sélectionnez un programme qui fonctionne à haute température, puis faites tourner le lave-vaisselle à vide. Si votre lave-vaisselle n'est toujours pas suffisamment propre, utilisez un produit de nettoyage pour lave-vaisselle.
- Pour prolonger la durée de vie de votre lave-vaisselle, nettoyez votre machine une fois par mois.
- Nettoyez régulièrement les joints de la porte avec un chiffon humide pour enlever les résidus accumulés ou les corps étrangers.

### 8.1. Filtres

Nettoyez les filtres et les bras d'aspersion au moins une fois par semaine. Lorsque des déchets alimentaires restent sur les filtres, il convient de tous les retirer et de les nettoyer soigneusement sous le robinet d'eau.

- a) Micro Filtre      b) Gros filtre  
c) Filtre métallique

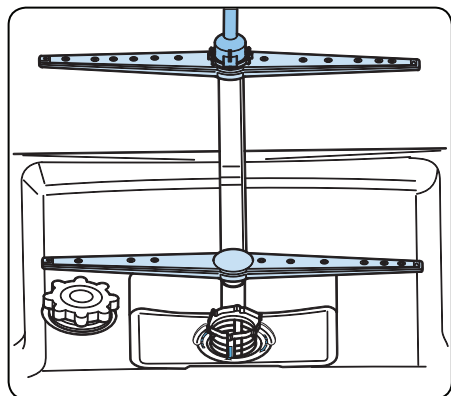


Pour enlever et nettoyer les filtres, tournez le filtre b dans le sens inverse des aiguilles d'une montre et retirez-le en le soulevant (1). Retirez le gros filtre du micro filtre (2). Tirez le filtre métallique, puis retirez-le (3). Rincez les filtres en utilisant beaucoup d'eau jusqu'à ce qu'il n'y ait plus de résidus. Remettez les filtres ensemble. Remplacez l'insert du filtre, et faites-le pivoter dans le sens des aiguilles d'une montre (4).

- N'utilisez jamais le lave-vaisselle sans filtre.
- Un mauvais positionnement du filtre réduit l'efficacité de lavage.
- Pour assurer le bon fonctionnement de votre machine, nettoyez régulièrement les filtres.

### 8.2. Bras d'aspersion

Assurez-vous que les trous des bras ne soient pas obstrués et qu'aucun déchet alimentaire ou corps étranger ne soit coincé. En cas d'obstruction de ces trous, retirez les bras d'aspersion et nettoyez-les avec de l'eau. Pour enlever le bras d'aspersion supérieur, défilez l'écrou en le tournant dans le sens des aiguilles d'une montre et en le tirant vers le bas. Veillez à ce que l'écrou soit parfaitement serré lors du remontage du bras d'aspersion supérieur.



### 8.3 Pompe de vidange

De gros résidus alimentaires ou des objets étrangers qui n'ont pas été bloqués par les filtres peuvent bloquer la pompe à eaux usées. L'eau de rinçage stagnera alors au-dessus du filtre.

**⚠ AVERTISSEMENT** : Risque de coupures ! Lors du nettoyage de la pompe de vidange faites en sorte de ne pas vous blesser avec des morceaux de verre ou avec des objets tranchants.

Dans ce cas précis :

1. Commencez toujours par débrancher l'appareil de la source d'alimentation.
2. Enlevez les paniers.
3. Retirez les filtres.
4. Écopez l'eau, si besoin, à l'aide d'une éponge.
5. Contrôlez la surface, puis retirez les corps étrangers.
6. Remettez les filtres
7. Réintroduisez les paniers.

## 9. DÉPANNAGE

PROBLEME	CAUSE POSSIBLE	DÉPANNAGE
Le programme ne démarre pas.	Votre lave-vaisselle n'est pas branché.	Branchez votre lave-vaisselle.
	Votre lave-vaisselle n'est pas allumé.	Allumez le lave-vaisselle en appuyant sur la touche Marche/Arrêt.
	Fusible grillé.	Vérifiez votre disjoncteur.
	Robinet d'arrivée d'eau fermé.	Ouvrez le robinet d'arrivée d'eau.
	La porte de votre lave-vaisselle est ouverte.	Fermez la porte du lave-vaisselle.
	Le tuyau d'arrivée d'eau et les filtres de l'appareil sont bouchés.	Vérifiez le tuyau d'arrivée d'eau et les filtres de l'appareil et assurez-vous qu'ils ne sont pas bouchés.
L'eau reste à l'intérieur de l'appareil.	Le tuyau d'évacuation de l'eau est bouché ou pincé (plié).	Vérifiez le tuyau de vidange, puis nettoyez-le ou dépliez-le.
	Les filtres sont encrassés.	Nettoyez les filtres.
	Le programme n'est pas encore terminé.	Attendez la fin du programme.
L'appareil s'arrête durant le lavage.	Panne de courant.	Vérifiez l'alimentation secteur.
	Panne d'alimentation en eau.	Vérifiez le robinet.
Si des bruits de secousses et de choc sont audibles durant l'opération de lavage.	Le bras de lavage touche la vaisselle dans le panier inférieur.	Déplacez ou retirez les objets qui bloquent le bras de lavage.
Des déchets alimentaires restent partiellement sur la vaisselle.	La vaisselle était mal placée, et l'eau pulvérisée n'a pas pu atteindre les endroits concernés.	Ne surchargez pas les paniers.
	Les plats s'appuient les uns contre les autres.	Placez les plats comme indiqué dans la section sur le chargement de votre lave-vaisselle.
	Pas assez de détergent utilisé.	Utilisez la bonne quantité de détergent, comme indiqué dans le tableau des programmes.
	Programme de lavage sélectionné incorrect.	Utilisez les informations dans le tableau des programmes pour sélectionner le programme le plus approprié.
	Bras de lavage encrassé par des restes de nourriture.	Nettoyez les trous dans les bras de lavage avec des objets minces.
	Filtres ou pompe de vidange encrassés, ou filtres mal installés.	Vérifiez que le tuyau de vidange et les filtres sont correctement installés.



PROBLEME	CAUSE POSSIBLE	DÉPANNAGE
Des taches blanchâtres restent sur la vaisselle.	Pas assez de détergent utilisé.	Utilisez la bonne quantité de détergent, comme indiqué dans le tableau des programmes.
	Dosage trop bas du liquide de rinçage et/ou de l'adoucisseur d'eau.	Augmentez le niveau de liquide de rinçage ou d'adoucisseur d'eau.
	Niveau de dureté de l'eau élevé.	Augmentez le niveau d'adoucisseur d'eau et ajoutez du sel.
	Le compartiment de sel n'est pas bien fermé.	Vérifiez que le bouchon du compartiment de sel est bien fermé.
La vaisselle ne sèche pas.	L'option de séchage n'est pas sélectionnée.	Sélectionnez un programme avec séchage.
	Le dosage du liquide de rinçage est trop faible.	Augmentez le réglage de dosage du liquide de rinçage.
Des taches de rouille se forment sur la vaisselle.	La qualité de l'acier inoxydable de la vaisselle n'est pas suffisante.	Utilisez uniquement des ustensiles qui passent au lave-vaisselle.
	Haut niveau de sel dans l'eau de lavage.	Ajustez le niveau de dureté de l'eau en utilisant le tableau de dureté de l'eau.
	Le compartiment de sel n'est pas bien fermé.	Vérifiez que le bouchon du compartiment de sel est bien fermé.
	Trop de sel déversé dans le lave-vaisselle lors du remplissage du sel.	Utilisez un entonnoir pour le remplissage de sel dans le compartiment pour éviter les fuites.
	Mauvaise mise à la terre.	Consultez immédiatement un électricien qualifié.
Du détergent reste dans le compartiment à détergent.	Du détergent a été ajouté lorsque le compartiment à détergent était mouillé.	Assurez-vous que le compartiment de détergent est sec avant utilisation.

## ALERTE AUTOMATIQUE DE PANNES ET CONDUITE À TENIR

CODE DE DÉFAILLANCE	ÉVENTUELLES DÉFAILLANCES	CONDUITE À TENIR
FF	Défaillance machine d'arrivée d'eau	Assurez-vous que le robinet d'arrivée d'eau est ouvert et que l'eau s'écoule.
		Séparez le tuyau du robinet et nettoyez le filtre du tuyau.
		Contactez le service après-vente Brandt si l'erreur persiste.
F5	Défaillance de pression machine	Contactez le service après-vente Brandt.
F3	Arrivée d'eau continue	Fermez le robinet et contactez le service après-vente Brandt.
F2	Incapacité à évacuer l'eau	Le tuyau d'évacuation d'eau et les filtres peuvent être bouchés.
		Désactivez le programme.
		Si l'erreur persiste, contactez le service après-vente Brandt.
F8	Erreur de chauffage	Contactez le service après-vente Brandt.
F1	Débordement d'eau	Débranchez l'appareil et fermez le robinet.
		Contactez le service après-vente Brandt.
FE	Carte électronique défaillante	Contactez le service après-vente Brandt.
F7	Surchauffe	Contactez le service après-vente Brandt.
F9	Erreur de position du diviseur	Contactez le service après-vente Brandt.
F6	Capteur de chauffage défaillant	Contactez le service après-vente Brandt.
HI	Défaillance haute tension	Contactez le service après-vente Brandt.
LO	Défaillance basse tension	Contactez le service après-vente Brandt.

# ACCES BASE DE DONNEES

Afin d'accéder aux informations concernant votre modèle, stocké dans la base de données des produits, conformément au règlement (UE) 2019/2017 et relatif à l'étiquetage énergétique, veuillez-vous connecter au site internet : <https://eprel.ec.europa.eu/>

Rechercher la référence de votre appareil sur le site internet en entrant la référence service qui est indiquée sur la plaque signalétique de votre appareil.

Un autre moyen d'accéder à ces informations est de flasher le code « QR » présent sur l'étiquette énergétique de votre produit.

## FR Service Après-vente :

### 1- RELATIONS CONSOMMATEURS FRANCE

Pour en savoir plus sur nos produits ou nous contacter, vous pouvez:

- consulter notre site : [www.brandt.fr](http://www.brandt.fr)
- nous écrire à l'adresse postale suivante :  
Service Consommateurs BRANDT  
5 avenue des Béthunes  
CS69526 SAINT OUEN L'AUMONE  
95060 CERGY PONTOISE CEDEX
- nous appeler du lundi au vendredi de 8h30 à 18h00 au :

**0 892 02 88 01** Service 0,50 € / min  
+ prix appel

Service fourni par Brandt France, S.A.S. au capital social de 100.000.000 euros  
RCS Nanterre 801 250 531.

### 2- INTERVENTIONS FRANCE

Les éventuelles interventions sur votre appareil doivent être effectuées par un professionnel qualifié dépositaire de la marque. Lors de votre appel, afin de faciliter la prise en charge de votre demande, munissez-vous des références complètes de votre appareil (référence commerciale, référence service, numéro de série). Ces renseignements figurent sur la plaque signalétique.

<input type="checkbox"/> B	<input type="checkbox"/> H
SERVICE : <input type="checkbox"/> C	TYPE : <input type="checkbox"/> A
<input type="checkbox"/> H	<input type="checkbox"/> B
N°: <input type="text"/>	
<input type="checkbox"/> B	<input type="checkbox"/> H

B : Référence commerciale

C : Référence service

H : Numéro de série

Vous pouvez nous contacter du lundi au samedi de 8h00 à 20h00 au :



**09 69 39 25 25** Service gratuit  
+ prix appel

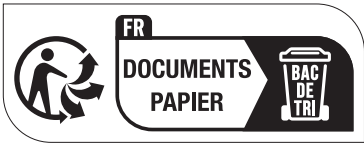
### Pièces d'origine :

Lors d'une intervention, demandez l'utilisation exclusive de pièces détachées certifiées d'origine.

### INFORMATION :

La durée minimale de mise à disposition des pièces de rechange inscrites dans la liste du Règlement Européen 20219-2022-EU et accessibles notamment à l'utilisateur de l'appareil, est de 10 ans dans les conditions prévues par ce même règlement.





CE

XXXXXXXXXXXX

