

Brandt

FR MANUEL D'INSTRUCTION
EN INSTRUCTION MANUAL

Blender Liquidizer

BLE250



Brandt

Chère Cliente, Cher Client

Vous venez d'acquérir un blender **BRANDT** et nous vous en remercions.

Nous avons mis dans cet appareil toute notre passion, notre savoir-faire pour qu'il réponde au mieux à vos besoins. Innovant, performant, nous l'avons conçu pour qu'il soit aussi toujours facile à utiliser.

Vous trouverez également dans la gamme des produits **BRANDT**, un vaste choix de petit électroménager, que vous pourrez coordonner à votre nouveau blender.

Bien entendu, dans un souci permanent de satisfaire le mieux possible vos exigences vis à vis de nos produits, notre service consommateurs est à votre disposition et à votre écoute pour répondre à toutes vos questions ou suggestions.

Et connectez-vous aussi sur notre site **www.brandt.com** où vous trouverez tous nos produits, ainsi que des informations utiles et complémentaires.



BRANDT

Dans le souci d'une amélioration constante de nos produits, nous nous réservons le droit d'apporter à leurs caractéristiques techniques, fonctionnelles ou esthétiques toutes modifications liées à leur évolution.



Important : Avant de mettre votre appareil en marche, veuillez lire attentivement ce guide d'installation et d'utilisation afin de vous familiariser plus rapidement avec son fonctionnement

SOMMAIRE

1)	A L'ATTENTION DE L'UTILISATEUR	4
a)	Consignes de sécurité.....	4
b)	Données techniques	7
c)	Protection de l'environnement.....	7
2)	PRESENTATION DE VOTRE APPAREIL	8
a)	Description du blender	8
b)	Préparation à l'utilisation.....	8
c)	Assemblage du blender	8
d)	Installation du blender	9
3)	UTILISATION DE VOTRE APPAREIL	9
a)	Instructions d'utilisation	9
b)	Conseils d'utilisation	10
4)	ENTRETIEN ET NETTOYAGE DE VOTRE APPAREIL	10
a)	Consignes de nettoyage	10
b)	Consignes de stockage	10
c)	Résolution des problèmes	10
5)	GARANTIE ET RELATIONS CONSOMMATEURS	11
a)	Garantie.....	11
b)	Relations consommateurs	11

1) A L'ATTENTION DE L'UTILISATEUR



Conservez ce mode d'emploi avec votre appareil. En cas de vente ou de cession de cet appareil à une autre personne, assurez vous de transmettre ce mode d'emploi au nouveau propriétaire. Merci de prendre connaissance de ces conseils avant d'installer et d'utiliser votre appareil. Ils ont été rédigés pour votre sécurité et celle d'autrui.

a) Consignes de sécurité

Installation et branchement :

- Cet appareil est destiné uniquement à un usage domestique. Il ne peut être utilisé qu'en milieu couvert, fermé et chauffé tel qu'une cuisine ou toute autre pièce répondant aux mêmes spécifications.
- Après avoir retiré votre produit de son emballage, vérifiez que l'appareil soit en parfait état et particulièrement que la fiche ou le câble d'alimentation ne soient pas endommagés. En cas de doute, s'adresser au service après-vente de votre revendeur.
- Avant de brancher l'appareil, s'assurer que la tension du secteur corresponde bien à celle indiquée sur la plaque signalétique de l'appareil.
- L'utilisation d'adaptateurs et/ou de rallonges est déconseillée. Si ces éléments s'avéraient indispensables, utilisez seulement des adaptateurs et des rallonges qui respectent les normes de sécurité en vigueur.

- Avant d'utiliser cet appareil, placez-le sur une surface sèche, lisse et stable.
- Cet appareil ne doit pas être utilisé par des enfants.
- Gardez l'appareil et son cordon d'alimentation hors de portée des enfants.
- Les enfants ne doivent pas jouer avec l'appareil.

Lors de l'utilisation :

- Cet appareil peut être utilisé par des personnes à capacités physiques, sensorielles ou mentales réduites, seulement après leur avoir donné les informations nécessaires concernant l'utilisation de l'appareil, afin qu'ils aient conscience des dangers encourus.
- N'utilisez cet appareil que pour traiter des aliments.
- Ne pas abandonner l'appareil allumé ou le faire fonctionner à vide, car il peut représenter une source de danger.
- Ne tirez jamais sur le cordon mais débranchez l'appareil en tenant la prise.
- Toujours déconnecter l'appareil de l'alimentation si on le laisse sans surveillance et avant montage, démontage ou nettoyage.
- Les couteaux sont très tranchants, manipulez-les avec précaution, afin d'éviter de vous couper.
- Ne remplissez pas le bol au-delà du niveau maximum.
- Ne pas enlever le bol du bloc moteur lorsque l'appareil est en fonctionnement.
- N'introduisez jamais votre main dans le bol, ni d'autres objets, lorsque l'appareil est en marche. En cas de besoin, débranchez l'appareil et utilisez une

spatule pour enlever les aliments collés aux parois du bol.

- Ne jamais toucher les couteaux en mouvement; attendre toujours qu'ils cessent de tourner.
- L'utilisation d'accessoires non recommandés par le fabricant de l'appareil peut entraîner des dangers ou des blessures.

Entretien et nettoyage :

- Avant tout nettoyage, s'assurer que le cordon d'alimentation de l'appareil soit débranché. Laissez refroidir l'appareil avant de le nettoyer.
- Le cordon d'alimentation ne peut être remplacé. Si le câble est endommagé, il convient de mettre l'appareil au rebut. Ce produit est garanti par votre distributeur. Pour plus de détails, veuillez vous reporter aux conditions de garantie fournies par celui-ci.
- Pour vous protéger des risques de choc électrique, n'immergez en aucun cas la base de l'appareil dans l'eau ou autres liquides.
- Ne pas utiliser de produits chimiques, de laine d'acier ou de nettoyeurs abrasifs pour nettoyer l'extérieur de l'appareil, cela risque de le détériorer.
- Le nettoyage et l'entretien de l'appareil ne doivent pas être faits par des enfants à moins qu'ils aient plus de 8 ans et qu'ils soient supervisés.

Utilisation non conforme :

- Utilisez cet appareil uniquement pour les usages décrits dans ce manuel.

- Le fabricant se dégage de toute responsabilité en cas d'utilisations non conformes.
- Cet appareil est exclusivement destiné à un usage domestique dans des habitations privées. L'utilisation de ce produit dans des locaux communs ou professionnels tels que local de pause de bureau ou atelier, local de camping, hôtel etc. ne répond pas à une utilisation conforme telle que définie par le constructeur.

b) Données techniques

Modèle	BLE250
Alimentation	220-240V ~ 50/60Hz
Consommation	250W
Dimensions	H329mm x L153mm x P135mm
Poids net	1.97 Kg

c) Protection de l'environnement

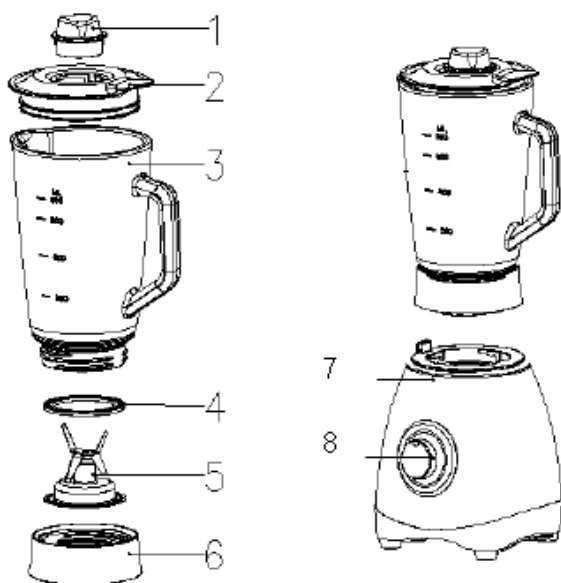


Arrivé en fin de vie, ce produit ne doit pas être jeté avec les ordures ménagères. Il doit être apporté dans une déchetterie ou à votre revendeur. Cela permet d'éviter les conséquences néfastes pour l'environnement et pour la santé, découlant d'une élimination inappropriée, et de recycler les matériaux en vue de réaliser des économies d'énergie et de ressources significatives.

Un logo vous rappelant que vous ne devez pas le jeter avec les ordures ménagères apparaît sur le produit. Pour de plus amples informations, contacter votre mairie ou le magasin où vous avez acheté ce produit

2) PRESENTATION DE VOTRE APPAREIL

a) Description du blender



1. Bouchon doseur
2. Couvercle
3. Bol en verre gradué
4. Joint en caoutchouc
5. Couteaux
6. Pièce d'union des couteaux
7. Bloc moteur
8. Bouton de commande

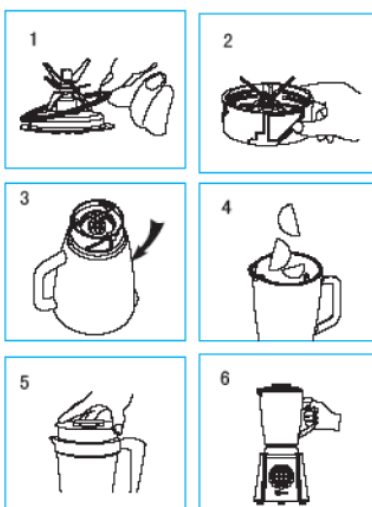
b) Préparation à l'utilisation

Avant d'utiliser le blender pour la première fois, nettoyer le bouchon doseur, le couvercle du bol, le bol et les couteaux à l'eau chaude additionnée de produit vaisselle et séchez bien toutes les pièces avant de les remettre en place.

c) Assemblage du blender

Toutes les opérations de montage et de démontage sont à effectuer lorsque l'appareil est débranché.

1. Placer le joint en caoutchouc sur le bord des couteaux.
2. Insérer les couteaux sur la pièce d'union.
3. Visser la pièce d'union sur la partie inférieure du bol en verre faisant tourner dans le sens des aiguilles d'une montre.
4. Mettre les ingrédients (de taille inférieure à 2 cm) dans le bol verre.
5. Fermer le couvercle hermétiquement.
6. Placer le bol monté sur le bloc moteur.



d) Installation du blender

- Déposer le blender monté sur une surface lisse et stable.
- Avant de brancher le blender, vérifier que le bol soit correctement mis en place sur le bloc moteur.



Ce blender est muni d'un système de sécurité qui bloque le mécanisme dans le cas où le bol n'est pas correctement enclenché.

3) UTILISATION DE VOTRE APPAREIL

a) Instructions d'utilisation

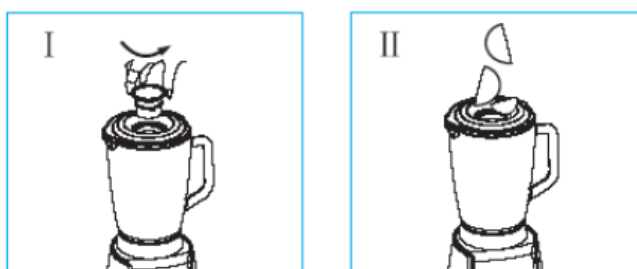
Brancher le blender à la prise de courant.

Réglage de la vitesse: Sélectionnez la vitesse en tournant le bouton de sélection sur « 1 » ou « 2 » en fonction de la consistance des aliments que vous souhaitez mélanger. Tournez le bouton de contrôle sur la position « 0 » pour éteindre l'appareil.

Clean / Pulse : Pour mixer par impulsions brèves, tourner la commande de contrôle vers la gauche (fonction pulse) autant de fois que vous le souhaitez, pour obtenir le mélange voulu. Cette fonction sert également à nettoyer le bol. Pour ce faire, versez de l'eau et une goutte de produit de vaisselle dans le blender.



Il est possible d'ajouter des ingrédients en cours de fonctionnement. Pour cela, dévissez le bouchon doseur (1) en le tournant dans le sens inverse des aiguilles d'une montre, comme sur l'image ci-dessous :



1. Dévissez le bouchon doseur en le tournant dans le sens inverse des aiguilles d'une montre.
2. Ajouter les ingrédients dans le bol à travers l'ouverture du couvercle.

- Pour vider le bol, enlever le couvercle du bol et retirer le bol du bloc moteur. Verser le contenu du bol dans un récipient. Nettoyer aussitôt le blender, tel qu'indiqué ci-après.
- Pour éteindre l'appareil, mettre le bouton de commande sur la position « 0 ».



La température des aliments à mixer ne doit pas excéder 60°C.
Le volume des aliments à mixer ne doit pas dépasser le niveau maximum indiqué sur le bol.

b) Conseils d'utilisation

- Eteindre l'appareil et appuyer sur la touche Pulse à plusieurs reprises jusqu'à obtenir le résultat désiré.
- Utiliser une spatule pour mélanger les ingrédients lorsque l'appareil est arrêté.
- Eteindre l'appareil, retirer une partie des aliments et mixer une plus petite quantité.
- Ajouter plus de liquide.

4) ENTRETIEN ET NETTOYAGE DE VOTRE APPAREIL

a) Consignes de nettoyage

Nous vous recommandons de nettoyer l'appareil juste après son utilisation.

- Pour démonter le blender, procéder à l'inverse du montage (voir section « 2/ C. Assemblage du blender »).
- Nettoyer tous les éléments démontables à l'eau tiède additionnée de produit vaisselle et les sécher. Il est possible également de les laver au lave-vaisselle.
- Nettoyer le bloc moteur avec un chiffon sec. Ne pas plonger le bloc moteur dans l'eau, ni dans aucun autre liquide. Ne pas le nettoyer sous le robinet.

Pour nettoyer le bol en verre automatiquement, verser de l'eau et une goutte de produit de vaisselle dans le bol et tourner le bouton de contrôle sur la position « pulse ». L'appareil une fois arrêté, videz la mixture mousseuse dans l'évier, puis rincez.



Ne pas toucher le couteau, surtout lorsque l'appareil est branché.

Le bol en verre ne doit pas être soumis à des écarts de température trop importants.

b) Consignes de stockage

- Ranger l'appareil dans un environnement sec.
- Ne jamais passer le bol en verre ou toute autre partie du blender au four à micro-onde.

c) Résolution des problèmes

- Si lors de l'utilisation, le produit montre des signes anormaux comme : bruit, odeur, fumée ou augmentation de température, débrancher l'appareil et cesser l'utilisation.
- Si l'appareil ne fonctionne plus, vérifier que la prise est bien branchée au secteur et que le bol est correctement enclenché sur le bloc moteur.
- Si l'appareil ne fonctionne pas malgré les vérifications ci-dessus, contacter le service après vente du magasin.

5) GARANTIE ET RELATIONS CONSOMMATEURS

a) Garantie

Ce produit est garanti par votre distributeur. Pour plus de détails, veuillez vous reporter aux conditions de garantie fournies par celui-ci

- Interventions

Les éventuelles interventions sur votre appareil doivent être effectuées par un professionnel qualifié dépositaire de la marque. Lors de votre appel, mentionnez la référence de votre appareil ainsi que le numéro de série en dessous (S/N).

Ces renseignements figurent sur la plaque signalétique collée sur l'appareil.

b) Relations consommateurs

- Relations consommateurs

Pour en savoir plus sur nos produits vous pouvez consulter notre site : www.brandt.com

Vous pouvez nous contacter :

- Via notre site, www.brandt.com rubrique « CONTACT ».
- Par e-mail à l'adresse suivante : relations.consommateurs@groupebrandt.com
- Par courrier à l'adresse postale suivante :

Service Consommateurs BRANDT
5 av des Béthunes,
CS 69 526
95 060 CERGY PONTOISE CEDEX

- Par téléphone du lundi au vendredi de 8h30 à 18h00 au



Brandt

Dear Customer,

You have just purchased a **BRANDT** liquidizer and we would like to thank you.

We have placed in this appliance all our passion and know-how in order to meet at best your need. Innovative and efficient: we designed it to be always easy to use.

In the **BRANDT** products line, you will also find a wide range of small domestic appliances that can be coordinated to your new **BRANDT** liquidizer.

Of course, in a permanent wish to satisfy as best as possible your expectations toward our products, our after-sales service department is at your disposal and at your listening to answer to all your questions and suggestions.

You can also visit our website **www.brandt.com** where you will find all our products, as well as additional and useful information.

BRANDT

As part of our commitment to constantly improve our products, we reserve the right to make technical, functional or esthetical properties modifications linked to their technological development



Be careful : Before installing and using your appliance, please carefully read this Guide to Installation and Use, which will allow you to quickly familiarise yourself with its operation

www.brandt.com

TABLE OF CONTENTS

1)	INFORMATION FOR THE USER	14
a)	Safety recommendations	14
b)	Technical Data	17
c)	Protecting the environment	17
2)	APPLIANCE PRESENTATION	17
a)	Liquidizer description	17
b)	Preparing for use	18
c)	Assembling the blender	18
d)	Installing the blender	18
3)	USING YOUR APPLIANCE	18
a)	Operating instructions	18
b)	Tips for use	19
4)	CLEANING AND MAINTENANCE	19
a)	Cleaning the liquidizer	19
b)	Caring for the liquidizer	20
c)	Troubleshooting	20
5)	Warranty and customer relations	20
a)	Warranty	20
b)	Customer relations	20

1) INFORMATION FOR THE USER



Keep this guide with your appliance. If the appliance is ever sold or transferred to another person, ensure that the new owner receives this user guide. Please familiarise yourself with these recommendations before installing and using your appliance. They have been written for your own safety as well as the safety of others.

a) Safety recommendations

Safety tips when connecting the appliance:

- This appliance is intended for household use only. It can only be used in covered, closed and warmed environment such as kitchen or a room with the same specifications.
- After removing the packaging, check that the appliance is in good condition and especially that the power cord is not damaged. In doubt, contact the nearest After Sales Service.
- Before connecting the appliance, make sure that the electric power supply is compatible with the power rating and voltage indicated on the bottom of the appliance.
- The use of adaptors, multiple sockets or extension cables is not recommended. If these elements were essential, only use adapters or extension cable that comply with the safety standards.
- Place the appliance on a dry, stable and smooth surface.
- Children shall not use this appliance.

- Keep the appliance and its cord out of reach of children.
- Children shall not play with the appliance.

Safety tips when using the appliance:

- This appliance can be used by persons with reduced physical, sensory or mental capabilities or lack of experience and knowledge if they have been given supervision or instruction concerning use of the appliance in a safe way and understand the hazards involved.
- Use this appliance only to prepare food.
- Do not leave the appliance unattended when it is turned on because it can be dangerous.
- Never pull the cord but unplug by holding the plug.
- Always disconnecting the appliance from the power supply if it is left unattended and before assembling, disassembling or cleaning.
- Be careful, the blades are very sharp; take them carefully to avoid cutting yourself.
- Do not fill the bowl above the maximum level.
- Do not remove the bowl from motor base whilst the appliance is in operation.
- Never put your hand in the bowl or other object when it is functioning. If necessary, unplug the appliance and use a spatula to remove food stuck in the bowl.
- Avoid touching the sharp blades, especially when the appliance is plugged in.
- The use of accessory attachments not recommended by the appliance's manufacturer may cause hazard or injury.

Cleaning and Maintenance:

- Unplug the appliance before cleaning and allow the appliance to cool down.
- The supply cord cannot be replaced. If the cord is damaged the appliance should be scrapped. This product is covered by your distributor. For more details, please refer to the warranty conditions supplied.
- To protect against electric shock, do not place the base unit in water or other liquid.
- Do not use harsh abrasive cleaners or sharp metal scrapers to clean your liquidizer.
- Cleaning and user maintenance shall not be made by children unless they are older than 8 and supervised.

Improper use:

- Use this appliance only for its intended uses as described in manual.
- The manufacturer shall not be liable for any damage resulting from improper use.
- The appliance is intended for domestic use only in private housing environments. The use of this appliance in common or professional's area such as staff kitchen areas in shop, offices and other working environments; by clients in hotels, motels and restaurants or any other shops; by clients in kitchen areas or campsite; are not a proper use as defined by the manufacturer.

b) Technical Data

Model	BLE250
Power supply	220-240V~50/60Hz
Energy consumption	250W
Capacity	800ml
Dimensions	153(L) x 135(W) x 329(H) mm
Net weight	1.97 kg

c) Protecting the environment

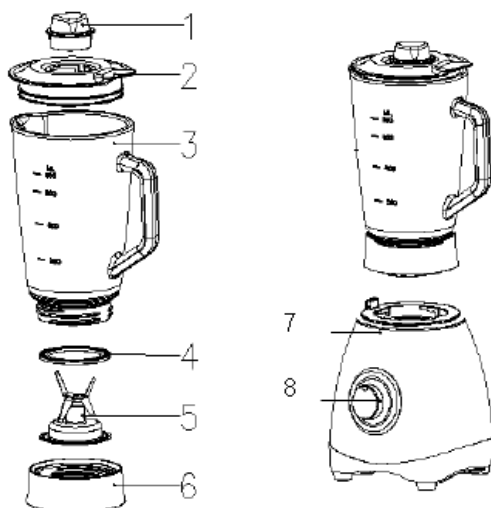


At the end of its working life, the product must not be disposed with household waste. It must be taken to a special local authority waste collection centre or to a company providing this service. Disposing household appliances separately avoids possible negative effects on the environment and health and enables the constituent materials to be recycled which saves energy and resources.

To remind you that you must dispose of this appliance correctly the symbol shown above appears on the product warning you not to dispose of it with household waste. For further information, contact your local authority or the shop where you bought the product.

2) APPLIANCE PRESENTATION

a) Liquidizer description



1. Inner Lid
2. Lid
3. Jar
4. Jar sealing ring
5. Blending blade assembly
6. Jar base
7. Motor base
8. Control knob

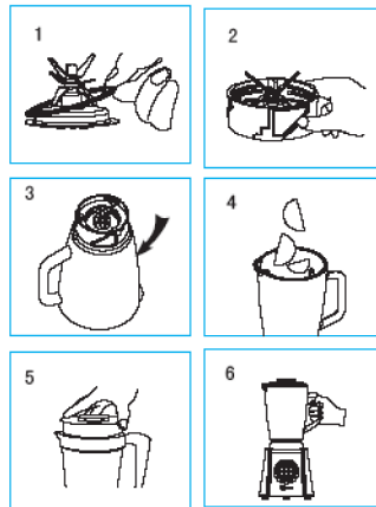
b) Preparing for use

Before using the blender for the first time, clean the dispenser cap, jar lid, jar and blade in warm soapy water and dry them thoroughly before assembling them again.

c) Assembling the blender

Unplug the appliance before carrying out any dismantling or assembly operations.

1. Install the jar sealing ring over the blending blade assembly.
2. Install the blending blade assembly over the jar base.
3. Attach the jar base to the jar by turning clockwise.
4. Put the ingredients (not bigger than 2 cm) in the jar.
5. Press the lid into place.
6. Install the jar onto the base.



d) Installing the blender

- Place the assembled blender on a flat, stable surface.
- Before plugging in the blender, make sure the jar is correctly fitted and in place on the motor base.



The blender has a safety lock system to ensure the appliance can only be connected if the accessories are correctly fitted to the unit.

3) USING YOUR APPLIANCE

a) Operating instructions

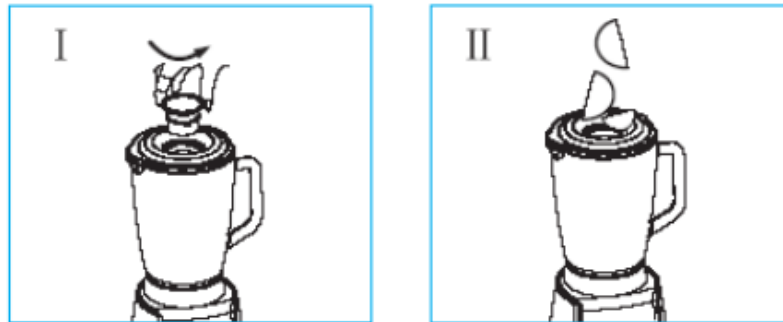
Connect the blender to the power supply. When the appliance is plugged into the wall socket, you may adjust the rotation speed or make a quick selection, depending on your requirements:

- Speed selection: Select the speed by turning the control knob on "1" or "2" in function of the consistency of the food you wish to blend. Turn the control knob to position "0" to switch the appliance off after 1 minute or less time.

- **Clean / Pulse:** If you wish to blend food with short pulses, switch this control knob alternately until you obtain the desired mixture. This function can be used for cleaning the jar. To do this, pour water and a little cleaning product into the jar.



While the motor is running, you can add ingredient. To do that, remove the measuring cap (A) by turning it counter clockwise:



1. To remove the lid, turn it counter clockwise.
 2. Add the ingredients into the jar through the opening in the lid.
- When you have finished, switch off the blender by unplugging it.
 - To put out the contents of the jar, remove the lid from the jar and remove the jar from the motor base before putting out the contents of the jar.



The temperature for the food to be mixed shall not exceed 60°C.
The volume of food to be processed shall not exceed the maximum mark level on the blender jar.

b) Tips for use

- Switch off the appliance and turn the control knob to pulse position a few times to lest the blender run briefly.
- Use a spatula to stir the ingredients, either while the blender is running or while the blender is switched off.
- Switch off the appliance; remove part of the ingredients from the jar process a smaller amount.
- Add more liquid.

4) CLEANING AND MAINTENANCE

a) Cleaning the liquidizer

The appliance is easier to clean if you do so immediately after use.

1. Unplug the appliance, remove the jar, remove the blending blade assembly from the jar by carrying out the assembly procedure in reverse order (see the section "2/ C. Assembling the blender").
2. Clean these parts with the cleaning brush in warm water with some washing-up liquid and rinse them under the tap.
3. Clean the motor base with a dry cloth. Do not submerge the motor base in water or in any other liquid, and do not place it under the tap.

You can clean the glass jug automatically if you wish. Put water and a little detergent into the jar and press the "Clean/Pulse" button. The jar will be cleaned automatically. It may also be washed in the dishwasher.



Avoid touching the sharp blades, especially when the appliance is plugged in.

The glass jar should not be subject to large temperature variations.

b) Caring for the liquidizer

1. Store the appliance in a dry environment.
2. Never put the jar, or any other parts, in a microwave oven

c) Troubleshooting

1. If, during use, the product is subjected to such abnormality as noise, smell, smog and increased temperature, disconnect the power supply and stop the use.
2. In case the appliance fails to work, please check whether the power supply is properly connected, whether the switch is rotated to the on position and whether the fittings are in place.
3. If the appliance can not still function well after the above in actions, consult the after sale service of your retailer.

5) Warranty and customer relations

a) Warranty

This product is covered by your retailer. For more details, please refer to the warranty conditions supplied by your retailer.

- Service calls

Any repairs that are made to your appliance must be handled by a qualified professional authorised to work on the brand.

When you call, mention your appliance's "Service" reference, as well as its serial number "Nr".

This information appears on the manufacturer's nameplate which can be found stuck behind the machine.

b) Customer relations

- Customer relations

To find out more about all the brand's products you can visit our website:
www.brandt.com

To communicate:

- You may visit our website www.brandt.com and go to the "CONTACT" section
- You may e-mail us: *relations.consommateurs@groupebrandt.com*
- You may write us at the following address:

Service Consommateurs BRANDT
5 av des Béthunes,
CS 69 526
95 060 CERGY PONTOISE CEDEX

- Or phone us from Monday to Friday from 8:30 am to 6:00 pm :

